

全國高級中學 2023 第十五屆生活科技學藝競賽活動實施計畫

壹、依據教育部 112 年生活科技學科中心年度計畫函辦理

貳、目的

- 一、鼓勵高中學生重視創意設計的觀察分析與製作能力。
- 二、激發高中學生對科技研究及創造思考之動機，並藉著團隊合作來解決生活中所發掘之問題。
- 三、提昇高中學生對創造設計活動及工程設計的興趣，並進行科系試探。
- 四、落實問題解決能力於生活之中。

參、辦理單位

- 一、主辦單位：普通型高級中等學校生活科技學科中心
- 二、協辦單位：
 - (一)、新北市立板橋高級中學
 - (二)、國立臺灣師範大學科技應用與人力資源發展學系
 - (三)、中華民國工業科技教育學會

肆、參加對象

全國公私立高級中學在學學生(含綜合高中學術學程及職業學校普通科)，**任務挑戰競賽組每隊四~五人、創意設計競賽組每隊三~四人報名**（鼓勵不同性別學生組團參與），亦可以跨校組隊；**另增設個人創意設計線上競賽組，以上各組別之指導老師均可列一至二位，唯指導老師必需是參賽學生之學校老師(或代課老師)。**

伍、競賽地點

新北市立板橋高級中學莊敬堂

陸、競賽方式

一、競賽分為三組：

(一)任務挑戰競賽組

以設計及製作**具遙控功能之「運送救援物資裝置」**為主軸進行任務挑戰競賽。正式試題詳如附件 1-1。

(二)創意設計競賽組

以**「休閒健身輔助設備」**為設計主題，包含概念模擬運作之 3D 動畫及模型或器物之製作為主軸進行創意設計競賽。請參閱附件 2-1。

(三)個人創意設計線上作品競賽組

以「家事小幫手」為設計主題，可包含產品概念模擬運作之電腦 3D 繪圖及運作動畫，或器物(模型)之製作為主軸的創意設計競賽，分「數位繪圖創作組」及「概念產品(或模型)製作組」。請參閱附件 3-1。

二、競賽時程與規範

(一)第一階段初選：

參賽各組均於 112 年 3 月 17 日(五) 下午 5 點前上網傳送報名表、同意書，及不同參賽組別需另外上傳相關文件說明如下，另將於 112 年 4 月 11 日前以網站公布各組進入決賽隊伍名單。

1.任務挑戰競賽組

- (1)作品提案書(請參閱附件 1-2)，總頁數不可超過 10 張 A4。作品提案書請以 pdf 檔案格式儲存。
- (2)機器重點功能說明影片：近拍並說明重要機構運作的原理及實際運作方式(如夾取物件之機構、集球機構、射球機構、爬樓梯…等重點功能示範)，尚未加工之部份可以 3D 繪圖動態示意，以能讓評審判斷效能為重點，影片長度 2 分鐘以內，影片格式為 mp4。
以上二項檔案之上傳網址如下：<https://reurl.cc/bGo5pr>
- (3)初選擇優錄取 32 隊參加決賽。

2.創意設計競賽組及個人創意設計線上作品競賽組均參照下列規則辦理。

- (1)作品提案書(創意設計競賽組請參閱附件 2-2、個人創意設計線上作品競賽組請參閱附件 3-2)，總頁數不可超過 10 張 A4。作品提案書請以 pdf 檔案格式儲存
創意設計競賽組初審：<https://reurl.cc/4XMa4R>
個人概念產品(模型)初審：<https://reurl.cc/Z1oG5g>
個人數位繪圖創作組初審：<https://reurl.cc/rZV1gy>

- (2)小組及個人組初選：各組擇優錄取 20 隊參加決賽。

(二)第二階段決賽：112 年 5 月 16 日(二)

1.任務挑戰競賽組

- (1)決賽作品需事先於所屬學校製作及實驗完成，所使用之材料不做限定，唯車體部份須為自製品(非由現成廠商開發之零件組裝，詳如附件 1-

3)。

裝置之動力來源需為直流電力(DC13V 以下)。違者將依大會「決賽評分結構」處理。

(2) 作品製作過程紀錄上傳

包含「作品製作歷程檔案(pdf 檔)」、「製作過程照片(五張以上，相關作者需入鏡)」

註：1. 本項目不採計分數，但為必要項目(有繳交，才能參加競賽)

2. **撰寫優良之作品製作歷程檔案將由評審擇優頒發獎狀。**

3. **請於112年5月12日前完成指定檔案之上傳作業，上傳網址：**

<https://reurl.cc/Z1oQpM>

(3) 作品於決賽當天(112年5月16日)自行攜帶到競賽地點，內容物包含：

(A) 實體作品(遙控運送救援物資裝置)

(B) 作品說明海報

海報要求：◎規格：A1(594mm * 841mm)；

◎內容建議：宗旨、設計理念、動力與控制運用、設計圖、性能推算、施工規劃。

(4) 當天需進行 2 分鐘口頭簡報，說明設計概念、製作過程、實驗過程

等，以能讓評審詳細瞭解作品，並答覆評審提問，問答計 4 分鐘，可自行攜帶筆電、平板等相關設備以利簡報，現場不提供電源。

(5) 參與競賽學生因故臨時無法出賽時，請填寫請假證明書(附件 1-4)，並於 112 年 5 月 10 日(星期三)中午 12:00 前傳真至學科中心(02-29686845)；為免因此造成全隊人數不足而無法比賽，正本須於比賽當天(112 年 5 月 16 日)繳交主辦單位，方可另派學生代表參加。如未如期出具前述證明書，因此導致全隊人數不足而無法參賽時，參賽隊伍不得有異議。

(5) 程序表(預計程序表，最後時間由主辦單位單天公布為主)

08:00~08:30	報到
08:30~08:50	開幕式、說明會
08:50~09:00	各組比賽順序抽籤
09:00~10:30	熟悉場地、測試與調整(4min/1min) 正式比賽

	(4min/1min)(<u>總競賽時間/轉場時間</u>)
10:30~11:00	公布前八強，作品調整
11:00~12:00	午餐
12:00~14:00	作品口頭報告(2min/4min)(<u>ppt 報告時間/問答時間</u>)
14:00~14:30	菁英挑戰賽測試與調整(4min/1min)，正式比賽 (4min/1min)(<u>總競賽時間/轉場時間</u>)
14:30~15:00	交流觀摩
15:00~	閉幕式(頒獎與講評)

2. 創意設計競賽組

(1) 決賽作品需事先於所屬學校製作及實驗完成，其中所使用之材料、機構、機電均不受任何限制。

(2) 作品成果及製作過程紀錄上傳

包含「**作品 3D 模擬動畫**」、「作品製作歷程報告(pdf)」、「製作過程照片(五張以上，相關作者需入鏡)」等三項。

註：**1. 動畫檔案**請以MPEG 或WMV 為主，若為SWF 請先轉檔，否則不予採用。

2. 製作過程照片(5張)，本項目不採計分數，但為必要項目
(有繳交，才能參加競賽)

3. 撰寫優良之作品製作歷程檔案將由評審擇優頒發獎狀。

4. 請於**112年5月12日前完成指定檔案之上傳作業，上傳網址：**

<https://reurl.cc/28OrWE>

(3) 作品於決賽當天(**112年5月16日**)自行攜帶到競賽地點，內容物包含：

(A) 實體作品或可運作之模型：作品尺寸長90公分、寬70公分以內，高度不限。

(B) 創意設計競賽完整作品說明書，一式四份。作品說明書格式不限，建議包含「創作發想」、「資料蒐集」、「設計」、「製作」、「功效評估」，篇幅限制為20頁(A4紙)。

(C) 作品3D模擬動畫及播放器材

(D) 作品說明海報

海報要求：◎規格：A1(594mm * 841mm)；

◎內容建議：宗旨、設計理念、設計圖、性能推算、施工規劃。

- (4)當天需進行口頭簡報，播放作品3D動畫作品，並說明設計概念、製作過程、實驗過程等，以能讓評審詳細瞭解作品，並答覆評審提問，總計4~7分鐘，可自行攜帶筆電、平板等相關設備以利簡報，現場不提供電源。
- (5)參與競賽學生因故臨時無法出賽時，請填寫請假證明書（附件 2-3），並於 **112 年 5 月 10 日(星期三)**中午 12:00 前傳真至學科中心(02-29686845)；為免因此造成全隊人數不足而無法比賽，正本須於比賽當天(**112 年 5 月 16 日**)繳交主辦單位，方可另派學生代表參加。如未如期出具前述證明書，因此導致全隊人數不足而無法參賽時，參賽隊伍不得有異議。

5. 程序表(預計程序表，最後時間由主辦單位單天公布為主)

08:00~08:30	報到
08:30~08:50	開幕式、說明會
08:50~12:00	熟悉場地、測試與調整
12:00~13:00	午餐
13:00~15:00	作品發表
15:00~16:00	交流觀摩
16:00~	閉幕式(頒獎與講評)

3. 個人創意設計線上競賽組

(1)決賽作品需事先完成，其中所使用之繪圖軟體、材料、機構、機電均不受任何限制。

(2)作品成果及製作過程紀錄上傳

依所參加之組別上傳指定之內容，

●**數位繪圖創作組：**

(A)**作品說明書**：包含「創作發想」、「資料蒐集」、「設計」、「製作過程照片(五張以上，相關作者需入鏡)」、「功效評估」，篇幅限制為 20 頁，pdf 檔案格式。

(B)**作品 3D 模擬動畫**：動畫檔案請以 MPEG 或 WMV 為主，若為 SWF 請先轉檔，否則不予採用。

● **概念產品(或模型)製作組：**

(A) **作品說明書：**包含「創作發想」、「資料蒐集」、「設計」、「製作過程照片(五張以上，相關作者需入鏡)」、「功效評估」，篇幅限制為20頁，pdf 檔案格式。

(C) **產品介紹及運作影片**，自行拍攝作品簡介、執行任務之運行影片，影片長度5分鐘以內，影片檔案請以 MPEG 為主

註：1. 撰寫優良之作品說明書將由評審擇優頒發獎狀。

2. 請於112年4月25日前完成指定檔案之上傳作業，上傳網址：

個人數位繪圖創作組-<https://reurl.cc/6LRDE5>

概念產品(或模型)製作組-<https://reurl.cc/Wqo39Z>

3. 決賽將於112年4月26日到5月5日進行審查，5月9日前公

告得獎名單於學科中心網站，得獎師生可於5月16日在板橋高中進行頒獎。

柒、競賽評選方式：

一、由生活科技學科中心延聘辦理及協辦單位之教授、中心委員及資深優良教師進行命題與評審工作。並依據作品提案書、實體作品、任務賽成績及口頭報告等項目進行相關評選。

二、初選：

擇優錄取參加決賽，[任務挑戰競賽組32隊](#)、[創意設計競賽組20隊](#)、[個人創意設計線上競賽組之數位繪圖創作組20隊](#)、[個人創意設計線上競賽組之概念產品\(或模型\)製作組20隊](#)，本階段成績不列入決賽評選成績計算。112年4月11日前以網站公布進入決賽隊伍名單

決賽評分：

(一) 任務挑戰競賽組

1. 任務賽評分項目

評分項目	比例	備 註
任務得分 (速度、正確率)	60%	一、救援物資運送的數量愈多愈好 二、救援機器能抵達待救援區 三、分數計算方式詳如附件 1-1
作品自製程度	20%	評分指標：1. 自行加工程度 2. 選用適當材料、接合組裝技巧及操作穩定度等

口頭報告	20%	一、作品說明簡報 – ppt 或 pdf 格式 包含構造、實驗與特殊加工說明及團隊製作過程照片(5 張以上)	2min
		二、評審委員問答	4min

註：總分同分時，比序原則：任務得分→製作自製程度→口頭報告。

2. 菁英獎挑戰賽

(1)資格

為激發表現優異隊伍製作更穩定、更耐用的機器，任務賽完成後，統計任務得分之前八強，進入挑戰賽(若遇同分，則加賽一場「比賽誰先得到150分」，直到可以確定前八強為止)。

(2)競賽方式

大會將以同樣題目為考驗主軸，入選隊伍必須維持機器能正常持續運作之狀態。本挑戰賽之規則與任務賽相同，採單淘汰賽制，最先得到250分之隊伍，可晉級下一場(如皆未達250分，以四分鐘內得分較高者晉級)，前三名可贏得『菁英獎』。(若遇同分，則加賽一場「比賽四分鐘內誰先得到200分，直到確定勝負為止」)

(二)創意設計競賽組

評分項目

評分項目	總分比例	備註
主題與創意	20%	
現場簡報	10%	
實體器物設備或模擬運作之模型設計	35%	
3D 動畫製作內容與品質	35%	

四、其它規定事項：

(一)初選內容雖於決賽時不採計分數，但作品概念與構造應至少有40%概念相符，如差異性過大時，辦理單位及評審有權提出疑義，參賽隊伍需能陳述設計發展脈絡。

(二)決賽如因新冠肺炎疫情影響，無法舉辦室內現場競賽時，將由學科中心於112年5月2日前於學科中心網頁公布，決賽進行方式將改為上傳指定的電子文件及影片作為評審之依據，各組之指定檔案說明如下：

1.任務挑戰組：

(1) 作品製作歷程檔案：PDF檔案格式，檔名格式如下：「xx學校_xx隊_作品製作歷程檔案」

(2) 自行拍攝的作品執行任務之運行影片，影片要求如下：

- (A) **機器重點功能操作說明影片**：影片長度2分鐘以內，近拍並說明重要機構運作的原理及實際運作方式(如夾取物件之機構、集球機構、射球機構…等重點功能)。
- (B) **執行任務之影片**：影片長度2分鐘以內，各校請依試題製作一個模擬場地，各隊拍攝作品連續執行2分鐘任務的過程(本項目為評量機器效能之重要指標，能在限時內獲取愈多積分者佳)，影片力求真實，一鏡到底，不能剪接，最後鏡頭請拍攝任務得分實況(待救援區平台狀況)，以利評審判斷效能。

2. 創意設計組：

- (1) 創意設計競賽作品說明書：PDF檔案格式，包含「創作發想」、「資料蒐集」、「設計」、「製作」、「功效評估」，篇幅限制為20頁，檔名格式如下：「xx學校_xx隊_創意設計競賽作品說明書」
- (2) 作品3D模擬動畫，請以MPEG 或WMV 為主，若為SWF 請先轉檔，否則不予採用，動畫長度3分鐘以內，檔名格式如下：「xx學校_xx隊_作品3D模擬動畫」
- (3) 自行拍攝的作品執行任務之運行影片
影片要求：執行任務之影片力求真實，一鏡到底，不能剪接

各組指定上傳之檔案，需於112年5月12日前上傳至生活科技學科中心於網頁公布之指定網址。各組獎項將依評審之裁決做適當之調整，於112年5月31日前於學科中心之網頁上公布。

捌、 獎勵

一、 參賽學生部分：

錄取名次與組數如下，頒發每位隊員個人獎狀。

(獎金金額會依據年度計畫審核通過做修正，學科中心保有更改之權利)

(一) 任務挑戰競賽組：

獎 項		獎勵內容
第 一 名	一隊	頒發個人獎狀及等值約5000 元商品禮券
第 二 名	一隊	頒發個人獎狀及等值約4000 元商品禮券
第 三 名	一隊	頒發個人獎狀及等值約3000 元商品禮券
佳 作	三隊	頒發個人獎狀及等值約1500 元商品禮券。

創意獎	一隊	頒發個人獎狀及等值約1000元商品禮券。
精品獎	一隊	頒發個人獎狀及等值約1000元商品禮券。
最佳造形獎	一隊	頒發個人獎狀及等值約500元商品禮券。
最佳創客獎	一隊	頒發個人獎狀及等值約500元商品禮券。
最佳團隊精神獎	一隊	頒發個人獎狀及等值約500元商品禮券。
作品製作歷程檔案優等獎	三隊	頒發個人獎狀及等值約500元商品禮券。
菁英金獎	一隊	頒發個人獎狀及等值約1200元商品禮券。
菁英銀獎	一隊	頒發個人獎狀及等值約800元商品禮券
菁英銅獎	一隊	頒發個人獎狀及等值約500元商品禮券
入選	進入決賽隊伍皆頒以獎狀	

(二)創意競賽組：

獎項	創意設計競賽組	獎勵內容
第一名	一隊	頒發個人獎狀及等值約5000元商品禮券
第二名	一隊	頒發個人獎狀及等值約4000元商品禮券
第三名	一隊	頒發個人獎狀及等值約3000元商品禮券
佳作	兩隊	頒發個人獎狀及等值約1500元商品禮券。
創意獎	一隊	頒發個人獎狀及等值約1000元商品禮券。
精品獎	一隊	頒發個人獎狀及等值約1000元商品禮券。
最佳創客獎	一隊	頒發個人獎狀
最佳團隊精神獎	一隊	頒發個人獎狀
作品製作歷程檔案優等獎	二隊	頒發個人獎狀
Solid edge 動畫精品獎	三名	頒發個人獎狀及Solid edge提供之獎品
入選	進入決賽隊伍皆頒以獎狀	

註：如參賽隊伍太少時，獎項將由評審討論後調整！

(三)個人創意設計線上競賽組之數位繪圖創作組

獎項	數位繪圖創作組	獎勵內容
特優	一隊	頒發個人獎狀及等值約1500元商品禮券
優等	一隊	頒發個人獎狀及等值約1000元商品禮券
佳作	二隊	頒發個人獎狀及等值約500元商品禮券。
創意獎	一隊	頒發個人獎狀
最佳創客獎	一隊	頒發個人獎狀
作品說明書優等獎	二隊	頒發個人獎狀

入 選	進入決賽隊伍皆頒以獎狀
-----	-------------

註：如參賽隊伍太少時，獎項將由評審討論後調整！

(四)個人創意設計線上競賽組之概念產品(或模型)製作組

獎項	概念產品 (或模型) 製作組	獎勵內容
特優	一隊	頒發個人獎狀及等值約1500元商品禮券
優等	一隊	頒發個人獎狀及等值約1000元商品禮券
佳作	二隊	頒發個人獎狀及等值約500元商品禮券。
創意獎	一隊	頒發個人獎狀
最佳創客獎	一隊	頒發個人獎狀
作品說明書優等獎	二隊	頒發個人獎狀
入 選	進入決賽隊伍皆頒以獎狀	

註：如參賽隊伍太少時，獎項將由評審討論後調整！

二、 指導教師部分：

獲競賽前三名之指導老師，發給獎狀並由各校依權責敘嘉獎兩次（惟如有帶隊學生二隊以上獲前三名獎勵者，教師敘獎以乙次為限）。

三、 主辦及協辦單位人員：

主辦單位、協辦單位學校主管及有關人員將建請主辦單位發文至各校，從優敘獎。

玖、講評與頒獎：

實體比賽及線上競賽訂於112年5月16日〈星期二〉下午3時舉行頒獎。

拾、其他

- 一、競賽辦法若有更動，以網站上公布為主。
- 二、獲得有獎金之作品，將暫時由主辦單位保存(為期一年)，典藏於新北市立板橋高中生活科技學科中心，成果彙報後，將寄回原參賽學校。
- 三、比賽現場不提供電源，若有需要，參賽隊伍可自行攜帶充電式手工具進場。
- 四、因主辦單位人力有限，如對相關辦法有疑問，請進入學科中心官網提問
(<https://ghresource.mt.ntnu.edu.tw/nss/p/LivingTechnology>)

拾壹、經費來源：

由教育部及辦理單位相關經費項下支應。

拾貳、本計畫經核定後實施，修正時亦同。

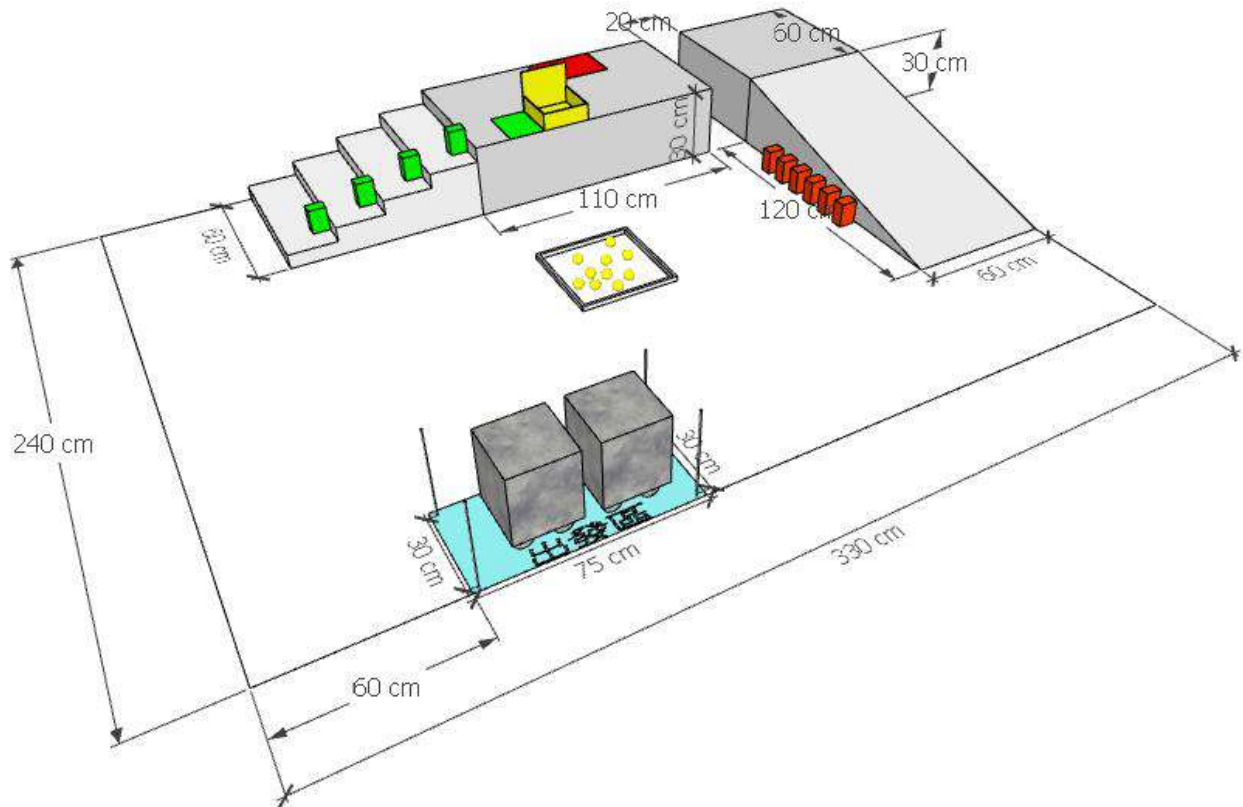
全國高級中學 2023 第十五屆生活科技學藝競賽試題

附件 1-1

《任務挑戰競賽組》

題目：「遙控運送救援物資」之設計與製造

壹、場地說明(如下圖)



貳、「遙控運送救災物資」之規格限制與任務說明

- 一、利用大會規定的材料，製作具備遙控系統之地面運送物資裝置(每隊最多可以有兩台裝置)，各組由出發區移動到場中央的糧食區取得『黃色糧食包』或是移至斜坡邊取得『紅色醫療器材箱』、或是樓梯上的『綠色食用水』；黃色糧食包可利用投射或運載的方式送到指定區，紅色的醫療器材箱及綠色食用水箱一定要用『陸路運載』之方式放至指定地點，可以運送的路線有階梯運送或斜坡運送，但斜坡那端道路會遇到橋樑斷裂需要先行製作過橋機制，以便可以順利讓運送裝置可以順利運行至對岸。時間內統計「目標區」內各隊符合規定之物資數量，計算得分。另外有「基本運行」、「鋪橋成功」、「裝置順利進入待救援區」等加分項目。「出發區」、「黃色糧食區」、「紅色的醫療器材箱放置區」、「黃色糧食包運送終點區」及「紅色的醫療器材箱的運送終點區」、「綠色的食用水箱的運送終點區」…等相對位置大致如上圖安排。

註1. 出發區前、後方均設有內緣寬 30 cm 的柵欄，需通過才能進行救援任務。

註2. 「基本運行」是指比賽中機器能夠運行至物資放置區前並觸碰到物資，將機器運行至待救援區會有額外加分。

註3. 救援物資放置區：三種救援物資分三區擺放，黃色糧食包共 10 個隨機擺放，紅色的醫療器材箱 6 塊，綠色食用水箱共 4 個，擺放方式依現場實際狀況調整。

二、關鍵組件之規定(規定使用的部份)：

- 1. 能量系統：僅能使用直流電驅動，且操作電壓 $\leq 13V$
- 2. 車體部份(含載具、夾持機構等)均須為自製品，即不可以廠商開發之現成套件來組裝車體，如 lego、智高、makeblock、vex、tetrax...等，齒輪或傳動裝置則不受限。

三、任務說明(全程 4 min)

1. 遙控：

裝置在出發區開始後，所有隊員即不可再以手或其它工具，直接或間接碰觸裝置，過程中以遙控方式控制裝置(所有隊員均需在「比賽場地界線」之外)。

2. 撿拾、射擊與儲放：

物資區分為中央黃色糧食包與斜坡邊紅色醫療器材箱及樓梯上綠色食用水箱三種，車體可以進入中央糧食存放區去取得糧食包，黃色糧食包可利用投射或運載的方式送到指定區，糧食包掉落地面後可重複撿拾再利用，唯糧食包滾出比賽場地外則不能再利用；紅色的醫療器材箱及綠色食用水箱則一定要用地面運載之方式放至指定地點，不能直接將救援物資由地面夾取抬升放至救援平台上，陸面運送可選階梯運送或斜坡運送，遇斷橋路段需先行製作過橋機制，讓運行裝置可順利載送物資通行至另一區，而非只有將救援物資傳送過去。各組需成功運送指定物資並放入三種物資各自的指定目標區、根據放置數量取得不同得分，即救援物資均需落地放置於目標區，尚在運行裝置內的不列入計分。

3. 斷橋處的過橋機構：

過橋機構所需之材料或機構需事先自行準備及製作，可於出發前放在裝置上，不限於由斜坡端或是樓梯端進入安裝，唯過橋機構架設完畢後應能重複再使用，即運行裝置可以藉由此過橋機構來回往返兩邊！

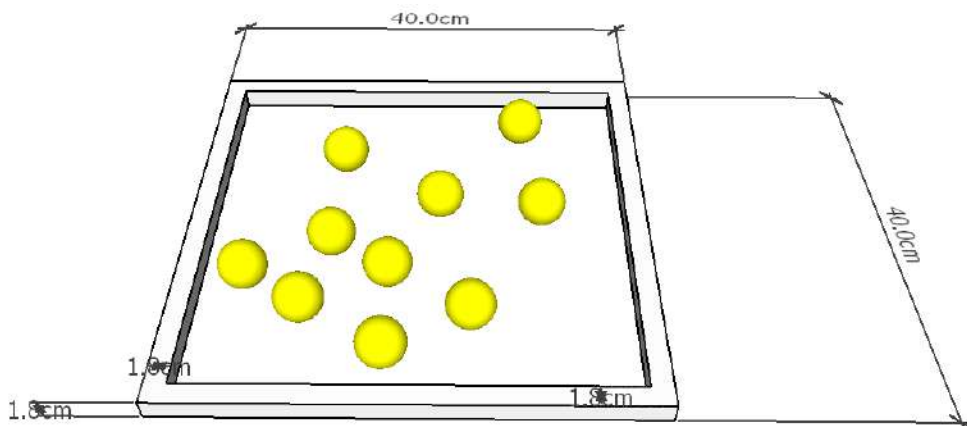
4. 分工合作

為有效提高工作效率，參賽隊伍可視需要，將工作區分為兩個機構體(投射機器人、搬運儲放機器人)，此選項非必要，各隊自行參酌。

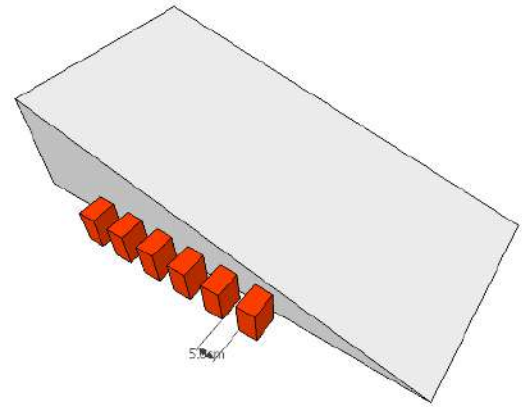
5. 完成「基本運行」、「鋪橋成功」、「裝置順利進入待救援區」、「3種救援物資的取得與搬運」、「3種救援物資運送至指定目標區」任務均能得分。

參、競賽各區尺寸與材料說明

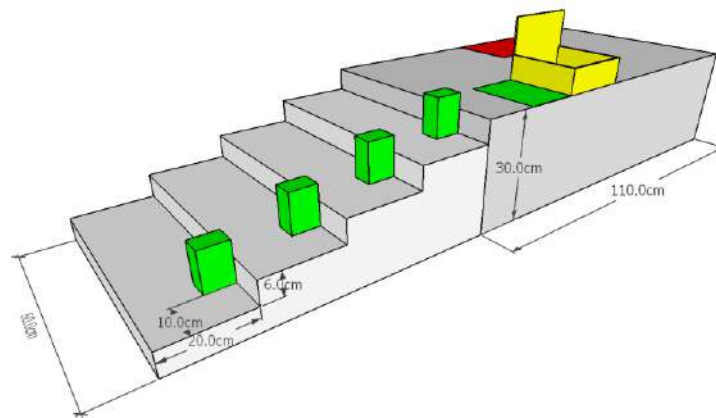
- 一、中央糧食存放區：糧食包共 10 顆採隨機擺放。場地尺寸為 40x40cm，外框邊緣高度為 1.8cm，寬度約 1.8cm，示意圖如下：



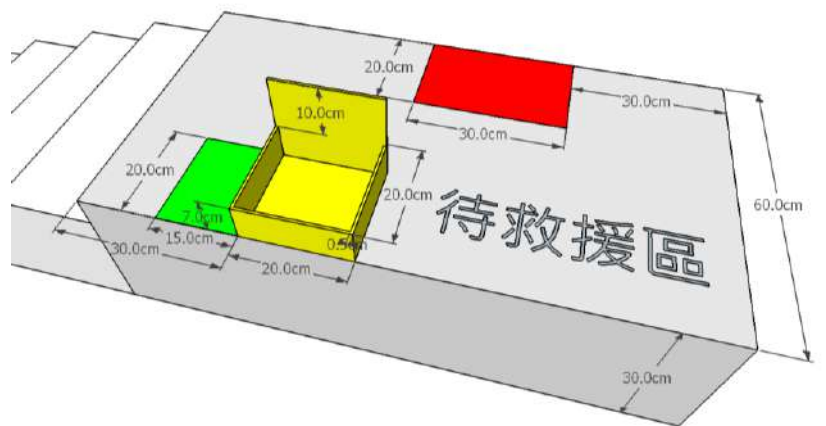
二、紅色醫療器材箱放置區：斜坡邊擺放六個紅色醫療器材箱，每個間隔約 5cm(依大會現場布置為主)，示意圖如右：



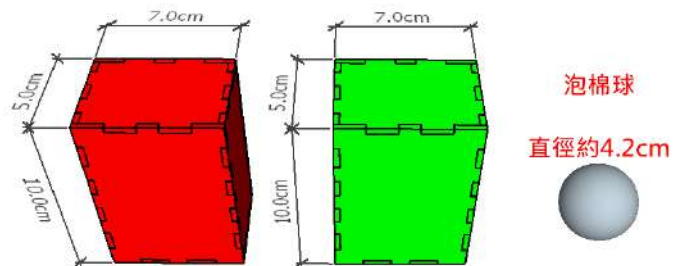
三、樓梯地形尺寸與綠色食用水箱放置位置：樓梯寬 60cm，每階樓梯面與高度均為 20x6cm，共有 5 層；綠色食用水箱共四個，放於每層階梯靠右邊 10cm 距離的位置(依大會現場布置為主)，示意圖如下：



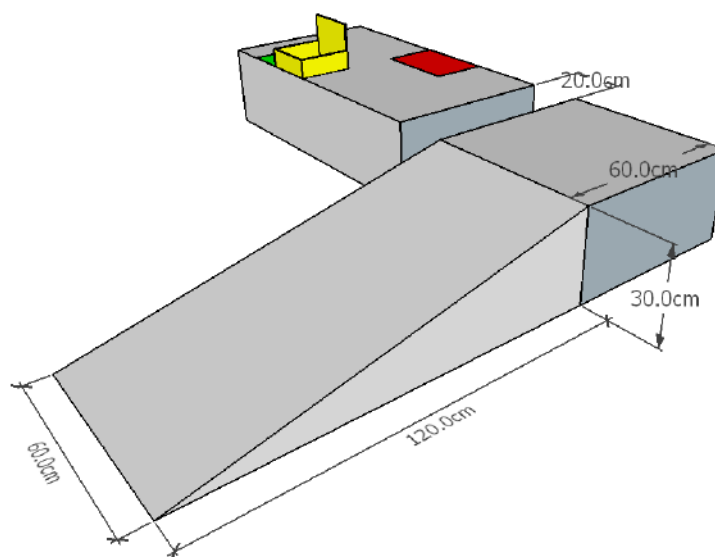
三、救援物資指定目標放置區：黃色糧食包目標放區為外尺寸大小為 20x20x7cm，後有背板高出 10cm，箱厚為 0.5cm，離左邊樓梯位置 30cm；紅色醫療器材箱目標放置區大小為 30x20cm(無高度)，離右邊斷橋處距離 30cm；綠色食用水箱放置區於黃色糧食包目標區左側，大小為 15x20cm，各區示意圖如下：



四、三種救援物資尺寸：紅色醫療器材箱及綠色食用水箱的尺寸均為 5x7x10cm(材質為 3mm 夾板，雷切組合而成)，黃色糧食包為泡綿球，直徑約 4.2cm，如右圖示。



六、斜坡與斷橋間隔尺寸：斜坡尺寸如圖所示，斷橋處與目標區距離 20cm。



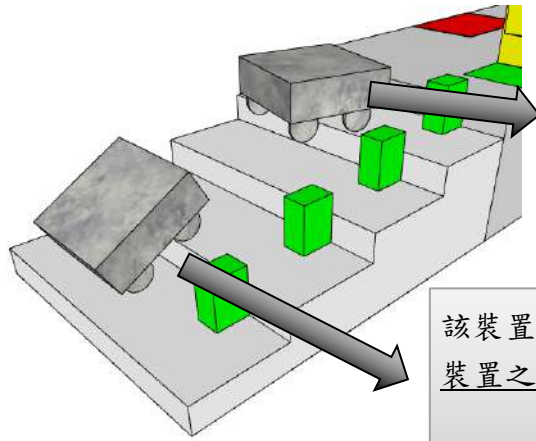
肆、評分項目

評分項目	比例	備 註	
任務得分 (正確率)	60%	一、救援物資運送的數量愈多愈好 二、救援裝置能抵達待救援區 三、分數計算方式詳如『任務得分說明表』	4min
作品自製程度	20%	評分指標：1. 自行加工程度 2. 選用適當材料、接合組裝技巧及操作穩定度等	
口頭報告	20%	一、作品說明簡報 – ppt 或 pdf 格式 包含構造、實驗與特殊加工說明及團隊製作過程照片(5張以上)	2min
		二、評審委員問答	4min

註：總分同分時，比序原則：任務得分→製作自製程度→口頭報告。

任務得分說明表

計分項目	說 明
一、基本運行 得分	1. 每一隊之任一裝置能夠成功『觸碰到糧食包、醫療器材箱或食用水箱』時，觸碰每種物資會加 10 分，不重複計算，兩部裝置最多加 30 分。 2. 裝置由斜坡運行至斜坡頂的平台，可加 20 分(每隊只計算一次分數)。 3. 裝置由樓梯端運行，前四階梯的爬升每完成一階梯可加 10 分，最多加 40 分(每隊只計算一次分數)。



該裝置爬樓梯運行得分計算方式為：
裝置之後輪懸空，視為完成登上第4階，故可得40分

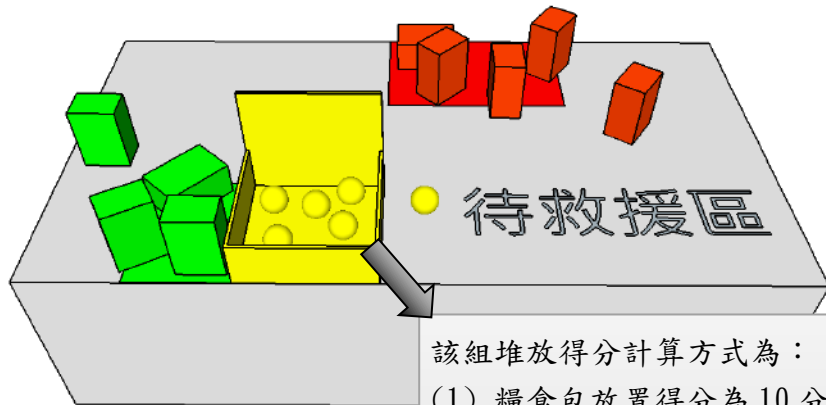
該裝置爬樓梯運行得分計算方式為：
裝置之後輪位在第一階梯，故可得10分

爬樓梯運行計分說明：爬樓梯是以裝置所接觸之最低平面位置(如後輪)為計分之準則，如後輪懸空則視為進入下一階梯，過程中每完成一階立即計算得分，如裝置在爬上第三階梯的途中不慎掉落至樓梯外，之前已完成之二階梯的20分仍有效！

4. 裝置能進入待救援區平台，每一台裝置可得50分，兩部裝置最多加100分。

二、糧食包、醫療器材箱及食用水箱等物資的運送得分

- (1)糧食包運送得分：能將糧食包投射進或放進待救援的黃色指定區，每個10分，不在指定區內的不計分。
- (2)醫療器材箱運送得分：能將醫療器材箱放置於待救援的紅色指定區，只要能有一角進入紅色指定區即可計分，每個20分，完全未進入指定區內的不計分。
- (3)食用水箱運送得分：能將食用水箱放置於待救援的綠色指定區，只要能有一角進入綠色指定區即可計分，每個30分，完全未進入指定區內的不計分。



該組堆放得分計算方式為：

- (1) 糧食包放置得分為 $10 \text{分} \times 5 \text{個} = 50 \text{分}$
(在黃包盒外的一個不計分)
- (2) 醫療器材箱放置得分為 $20 \text{分} \times 4 \text{個} = 80 \text{分}$
(在紅色指定區外的一個不計分)
- (3) 食用水箱放置得分為 $30 \text{分} \times 3 \text{個} = 90 \text{分}$
(在綠色指定區外的一個不計分)

合計得分為 $50 \text{分} + 80 \text{分} + 90 \text{分} = 220 \text{分}$

承認範圍：以比賽時間終止時，救援物資放入指定區的數量計算得分，救援物

	資均需『落地』放置於目標區，尚在運行裝置內的不列入計分。
三、過橋機制	1. 過橋機構架設完後，需讓運行裝置能順利進入另一區才能得 50 分(只計算一次)，如只架設好過橋機制但未經運行裝置實際測試使用則不計分。 順利進入另一區的評定標準：運行裝置與地面的接觸點(如所有輪子)要完全進入另一區才算得分。
四、求救扣分	任務進行中，若需外力介入(例如：翻倒扶正)，才能繼續比賽者，每次扣 10 分。

伍、菁英獎挑戰賽說明

(1)資格

為激發表現優異隊伍製作更穩定、更耐用的機器，任務賽完成後，統計任務得分之前八強，進入挑戰賽(若遇同分，則加賽一場「比賽誰先得到200分或是四分鐘內得分較高者」，直到可以確定前八強為止)。

(2)競賽方式

大會將以同樣題目為考驗主軸，入選隊伍必須維持機器能正常持續運作之狀態。本挑戰賽之規則與任務賽相同，採兩隊PK，最先得得到250分之隊伍或是四分鐘內得分較高者，可晉級下一場(八取四，四取二，最後二取一)，最後獲勝前三名者，可贏得「菁英獎」。(若遇同分，則加賽一場「比賽四分鐘內誰先得到200分，未達則得分較高者」，直到確定勝負為止)

陸、其它規定

- 一、參賽作品之所有材料，均須符合大會表列之規定(參閱附件三)，若違規使用市售現成之模型套件比例過高，大會將視情況在認定「不足以」影響競賽公平性的前提下，每一項扣總分 5~10 分或情況嚴重者可能喪失參賽資格。
- 二、使用美工刀、手線鋸、熱熔膠槍、電鑽等工具時，請特別注意安全。此外，請注意工作習慣與態度，並保持工作場地的整潔。
- 三、其它未盡事宜，由主辦單位協同評審妥處之。

全國高級中學 2023 第十五屆生活科技學藝競賽

任務挑戰競賽組

作品提案書

全國高級中學 2023 第十五屆生活科技學藝競賽報名表

編號：

請於 112 年 3 月 17 日 下午 5 點前上網填寫報名表，上傳同意書及作品製作歷程檔案及自行拍攝的作品執行任務之運行影片，上傳網址為：

<https://reurl.cc/bGo5pr>

參加組別	任務挑戰競賽組		
學校名稱			
隊伍名稱			

指導老師(一)			
電子信箱		聯絡電話	
指導老師(二)			
電子信箱		聯絡電話	

參賽學生資料			
隊長			
電子信箱		聯絡電話	

隊員(一)		聯絡電話	
隊員(二)		聯絡電話	
隊員(三)		聯絡電話	
隊員(四)		聯絡電話	

※※主辦單位當天提供午餐餐盒，請預先登記需求數量，謝謝！※※

葷__個，素__個(連同指導老師)

(響應環保，不提供水杯及免洗筷，請自備餐具)

— 參賽同意書 —

(本頁不列入限制頁數)

- 本隊所有參賽隊員同意下列各項約定
- 本著互助合作的精神，在老師的指導下，相互尊重、群策群力，達成團隊目標
- 比賽作品必須為學生自行製作與研發，未經公開發表之作品。不得抄襲、模仿、剽竊他人作品，參賽作品若被發現有上列情事將取消參賽資格；作品自製性若有爭議，於評審會議決定。
- 所有參選作品送件文件資料，自行備份，概不退還。
- 獲獎後願意將作品捐獻給辦理單位，典藏於生活科技學科中心，與其他同學分享。
- 同意辦理單位基於教學需要，逕行發表參選作品之圖文資料，不另致稿酬。
- 辦理單位有權將比賽規範及時間做調整更動。
本競賽須知如有增刪修定，不另行通知，可隨時上網站查詢。
- 初選階段作品製作歷程檔案(字體使用 12 級含以上)，及機器重點功能說明影片(2 分鐘以內，MP4 格式)，上傳網址 <https://reurl.cc/bGo5pr>；進入決賽隊伍應依據比賽規範時間內(112 年 5 月 12 日前)完成製作過程相關檔案上傳(含「作品製作歷程檔案(pdf 檔)」、「製作過程照片(五張以上，相關作者需入鏡)」)，上傳網址 <https://reurl.cc/Z1oQpM>

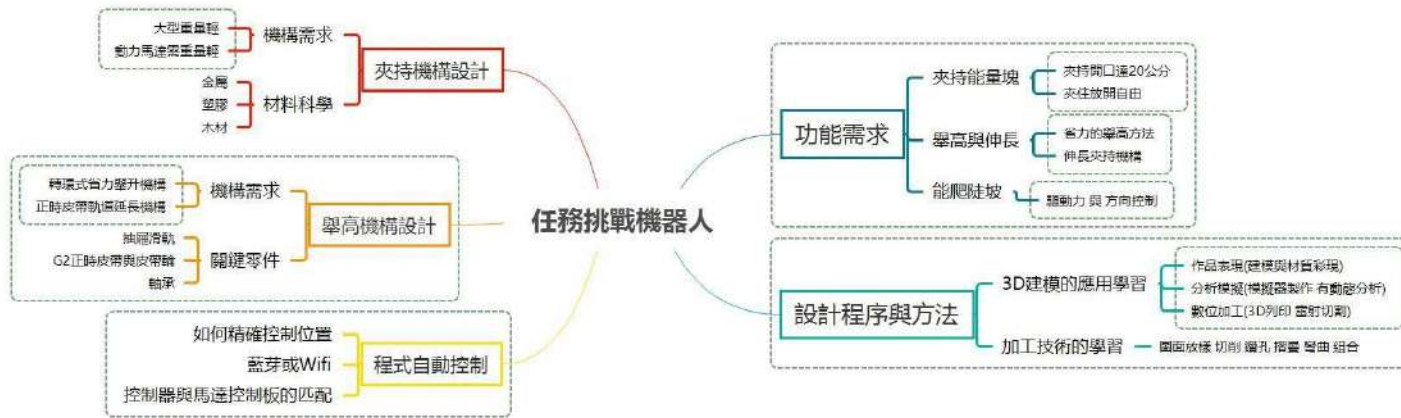
* 簽名： _____

(所有隊員親筆簽名)

— 製作歷程檔案 —

下列作品製作歷程檔案之內容大綱，請依實際設計需要自行調整，段落中以文字或圖文解說方式由參賽者自訂；

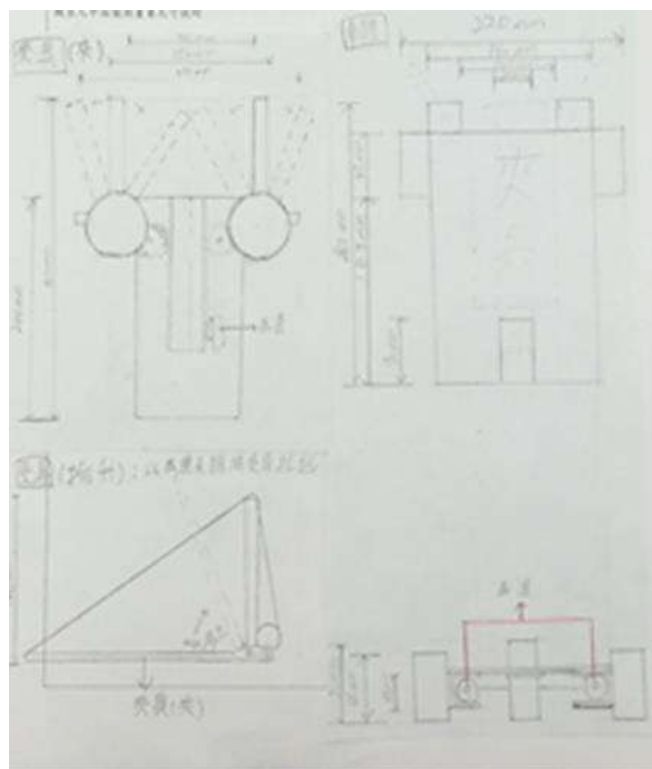
壹、設計概念分析



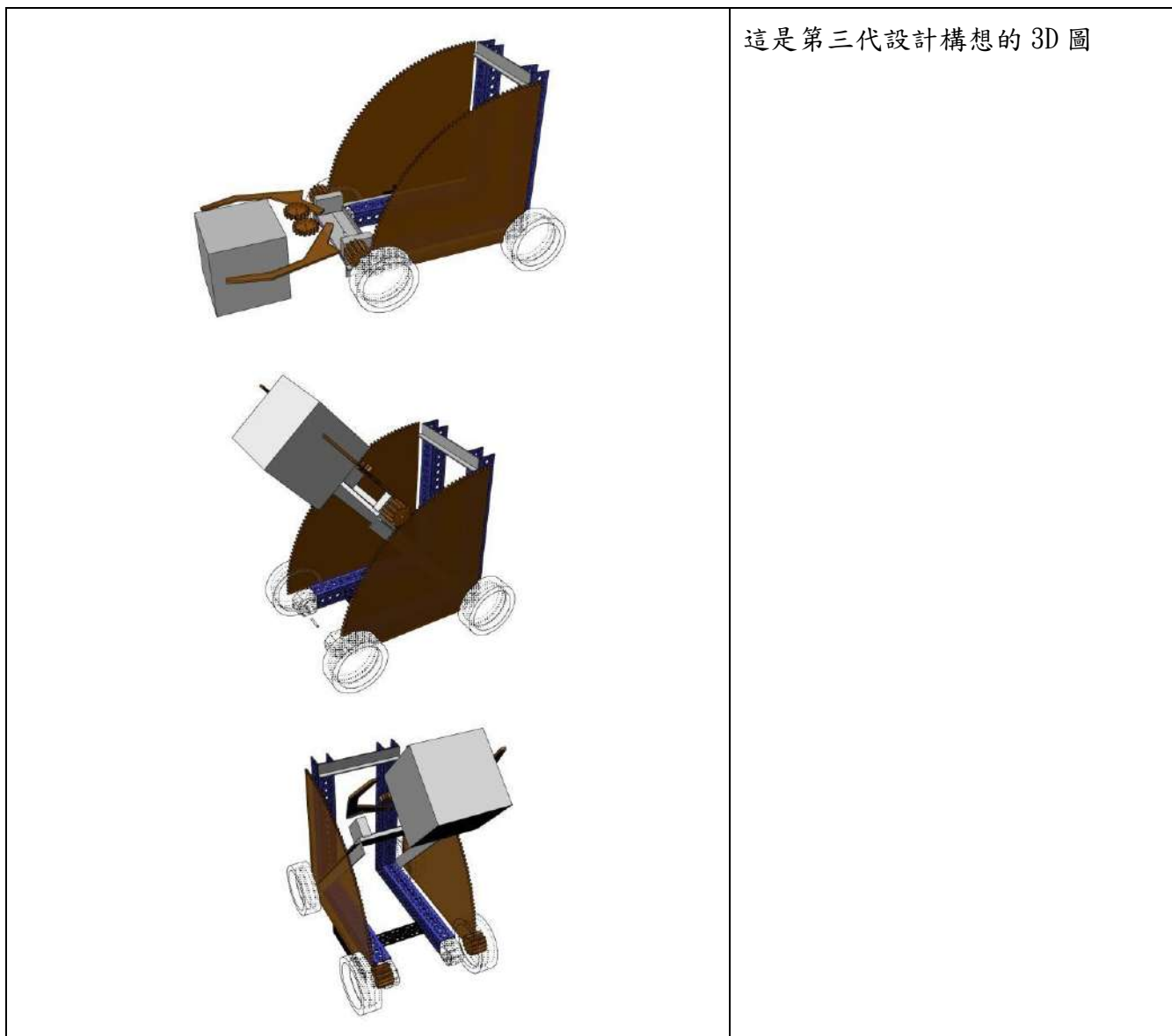
貳、草圖繪製 (可使用電腦繪圖_3D 尤佳)



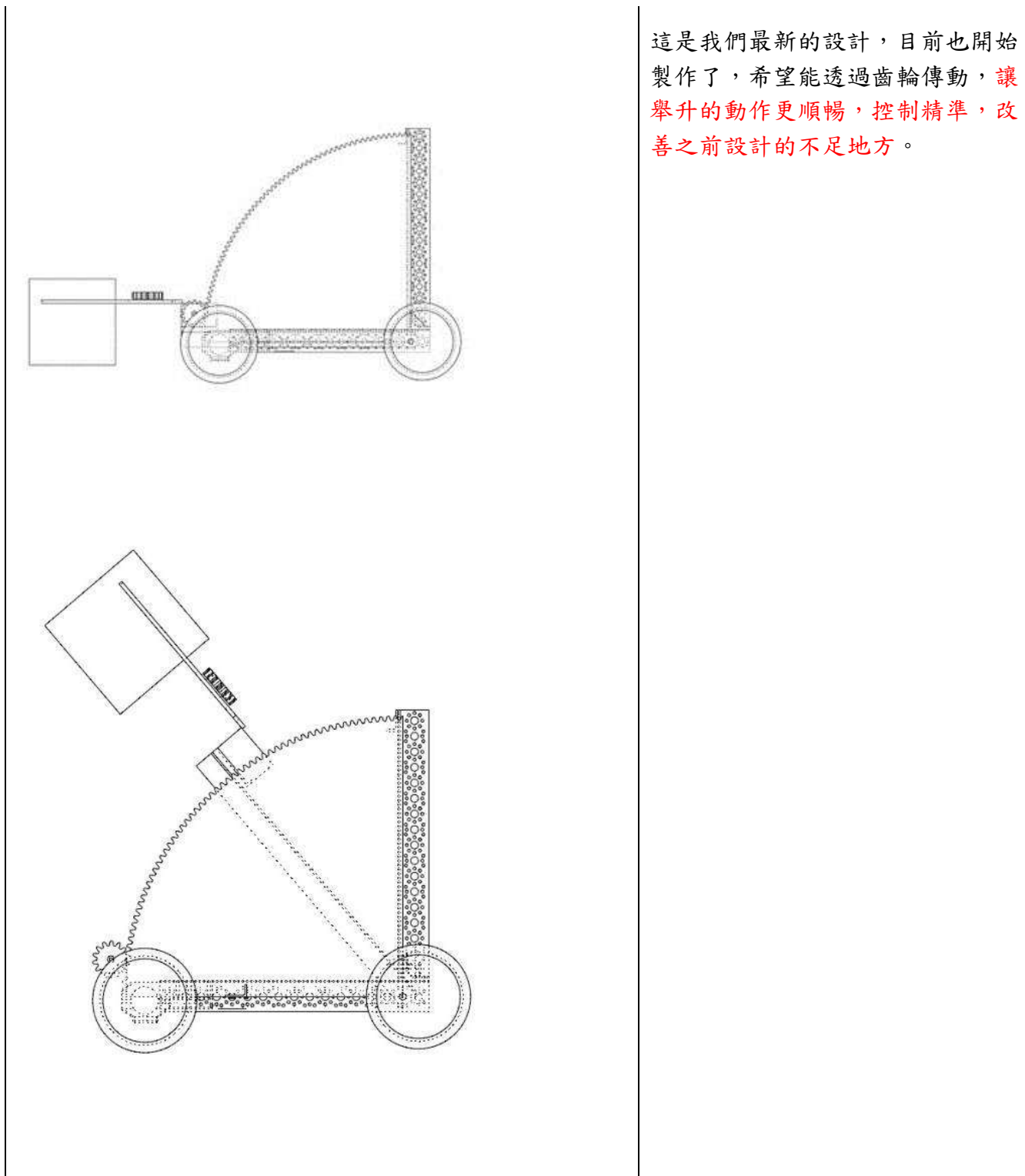
這是我們第二代的設計構想，有舉高的機構可以讓未來的機器人可以疊積木。



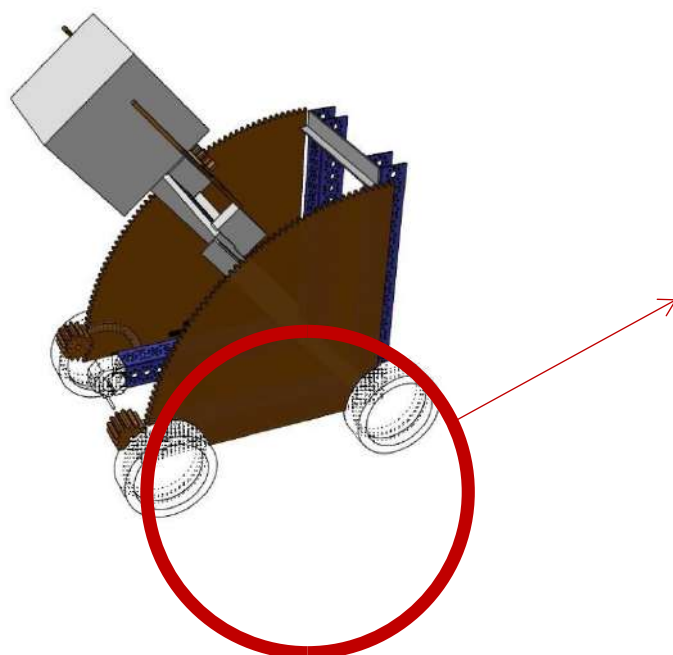
這是改良後舉高夾具細部設計尺寸圖，**透過滑輪組可以把夾具拉高**



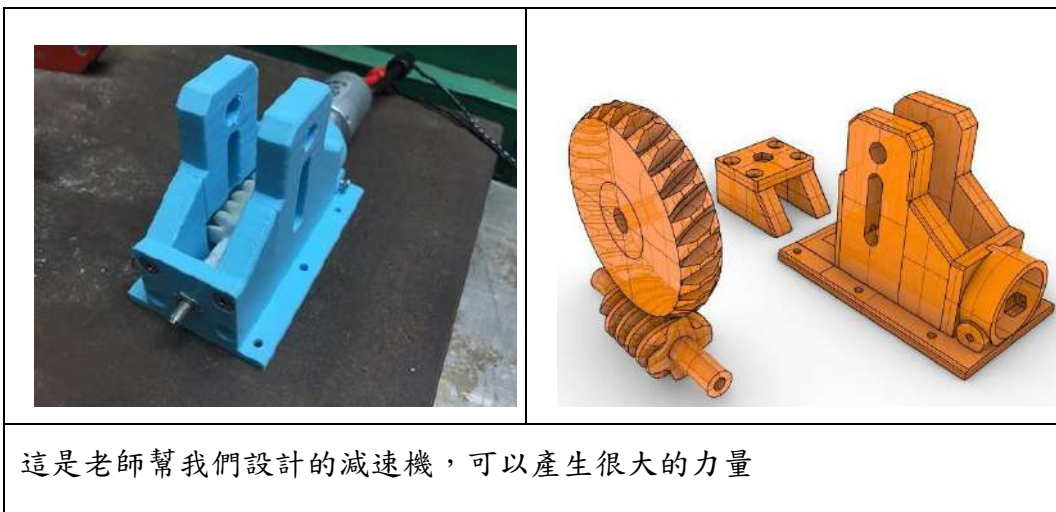
這是第三代設計構想的 3D 圖



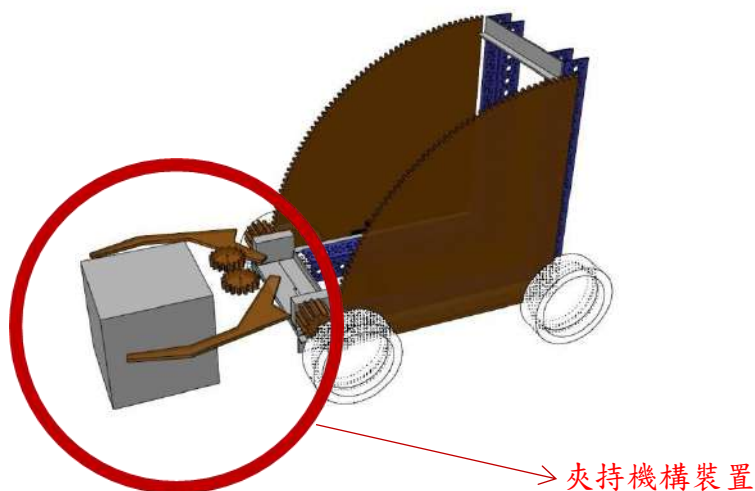
參、說明車體自製項目(含所應用之材料、尺寸)



使用壓克力雷射切割
自製舉升用的齒輪軌
用 3D 列印自製舉升
的驅動齒輪，透過傳
軸接在減速馬達上



這是老師幫我們設計的減速機，可以產生很大的力量



這是我們用 3D 印表機製作的馬達固定座，可以調整三個固定位置，改變機器人的輪軸長度

其他如機構部位介紹及成品展示等，請自行增加內容！

全國高級中學 2023 年第十五屆生活科技學藝競賽

《任務挑戰競賽組》組件規格說明經初賽評選後，進入決賽之 32 隊

一、大會補助材料(僅供參考，參賽隊伍可視情況選用)

(相關材料會依辦理實際狀況發放，以下為參考零件)

<p>補助方案 1：</p> <p>Arduino motor shield V5.0+PS2 無線手把+接收器</p> <p>完全兼容Arduino UNO/MEGA2560 支持Mixly、Mblock5、Scratch3.0庫</p> <p>4路电机+8路舵机</p> <p>最新V5.0版</p>  <p>產品規格可參考網頁： https://www.ruten.com.tw/item/show?22113518982293</p>	<p>補助方案 2：</p> <p>18650 電池及充電器(約 850 元)</p> <ul style="list-style-type: none"> ●Panasonic NCR18650B 3400mAh 凸點鋰電池 3 顆 ●充電器  <p>產品規格可以參考網頁： https://www.ruten.com.tw/item/show?22137106728403#qa&p=1</p>
--	---

- 比賽用之直徑 4.2cm 發泡球 ，入選隊伍每校 5 顆，如需加

購，可由網站(<https://www.ruten.com.tw/item/show?21820034009368>)自行選購。

- 以上補助各隊之物品將於 112 年 4 月 17 日開始寄送至各入選學校。

二、製作材料規定使用範圍

1. 移動系統：僅能使用直流電驅動，且操作電壓 $\leq 13V$
2. 車體部份(含載具、連動機構、夾持機構等)須為自製品，即不可以廠商

開發之現成套件來組裝車體，如 lego、智高、makeblock、vex、tetrax…等，齒輪或傳動裝置則不受限。

三、動力控制使用建議

1. 動力系統：

例如：一般市售直流馬達、減速馬達、伺服馬達、步進馬達等。

2. 控制系統：

例如：一般市售之開放式系統(例如：Arduino 系統、伺服馬達控制模組、藍芽控制模組、田宮模型系統等)、亦可配合 3D 列表機自行製作。

四、若有任何疑問，請上學科中心官網或在學藝競賽網頁中洽詢！

請假證明書

茲因本校 (_____) 參賽學生
_____ 原報名參加全國高級中學 2023 第十五屆
生活科技學藝競賽活動(任務挑戰競賽組)，因故無法出賽。

請勾選

自行放棄

另派_____年_____班 學生：_____

代表參加，特此證明。

此致

新北市立板橋高中生活科技學科中心

承辦人：

教務主任：

校長：

中 華 民 國

年

月

日

備註：

- 1.請於 112 年 5 月 10 日(星期三)中午 12:00 前前傳真至學科中心，**傳真號碼：02-29686845**，逾時取消參賽資格，正本於比賽當天繳交給主辦單位。
- 2.本表如不敷使用，請自行影印。

《創意設計競賽組》：休閒健身輔助設備

題目：有鑑於現代人手機使用太過頻繁，花在休閒健身時間不多，有時也不容易找到一起運動的夥伴，是否能設計出可以兼顧休閒與健身的輔助設備，以提升全民身心之健康。本競賽為需製作概念模擬運作之 3D 動畫、模型或器物之創意設計競賽(不得單純只有 APP 程式)。

壹、規則：

- 一、以3D繪圖軟體製作3D模擬運作之動畫，並製作實體器物設備或模擬運作之模型加以輔助創作理念之展現，作品內容不限制任何材料、加工方式，不限制使用任何機構結構，也不限制任何機電或機器人設備，所使用的控制器和程式語言也不受限。
- 二、已參加過其他比賽的作品不得再以同作品報名本比賽。

貳、初審：

- 一、112年3月17日下午5點前上傳作品提案書(如附件2-2)。作品提案書請以word檔案格式儲存，上傳網址：<https://reurl.cc/4XMa4R>
- 二、初審評分規則：
 - (1) 主題相關性30%
 - (2) 創新性30%
 - (3) 可行性30%
 - (4) 報告完整性10%。
- 三、由報名隊伍中審查，選出20隊進入決賽。
- 四、初審結果公布時間：112年4月11日

參、決賽：

一、作品成果及製作過程紀錄上傳

包含「**作品 3D 模擬動畫**」、「作品說明簡報(ppt 或 pdf)」、「製作過程照片(五張以上，相關作者需入鏡)」等三項。

註：1. **動畫檔案，動畫長度3分鐘以內**，請以MPEG 或WMV 為主，若為SWF 請先轉檔，否則不予採用。

2. 製作過程照片(本項目不採計分數，但為必要項目(有繳交，才能參加競賽))

3. 請於**112年5月12日前完成指定檔案之上傳作業，上傳網址：**

<https://reurl.cc/280rWE>

二、作品於決賽當天(112年5月16日)自行攜帶到競賽地點，內容物包含：

- (1) 實體作品或可運作之模型：作品尺寸長90公分、寬70公分以內，高度不限。
- (2) 創意設計競賽作品製作歷程報告，一式四份。作品說明書格式不限，建議包含「創作發想」、「資料蒐集」、「設計」、「製作」、「功效評估」，篇幅限制為20頁(A4紙)。
- (3) 作品3D模擬動畫及播放器材
- (4) 作品說明海報
海報要求：◎規格：A1(594mm * 841mm)；
◎內容建議：宗旨、設計理念、設計圖、性能推算、施工規劃。

二、每個隊伍提供 1張桌子（長約 180 公分、寬約 70 公分）。

三、進行流程如下：

- (1) 以海報裝飾攤位。
- (2) 實體器物設備或模擬運作之模型最終組裝與測試。
- (3) 口頭報告與評審詢答，時間總計4~7分鐘，包含向裁判展示作品3D模擬動畫(需自行準備播放器材)、實體器物或模型之運作介紹，及與裁判進行詢答，故3D模擬動畫請製作成3分鐘以內之作品，以確保裁判有足夠的時間進行詢答。

四、評分：

- (1) 主題與創意 (20%)
- (2) 現場簡報 (10%)
- (3) 實體器物設備或模擬運作之模型設計 (35%)
- (4) 3D動畫製作內容與品質 (35%)

捌、其它規定

- 一. 使用美工刀、手線鋸、熱熔膠槍、電鑽等工具時，請特別注意安全。此外，請注意工作習慣與態度，並保持工作場地的整潔。
- 二. 其它未盡事宜，由主辦單位協同評審妥處之。

全國高級中學 2023 第十五屆生活科技學藝競賽

創意設計競賽組

作品提案書

全國高級中學 2023 第十五屆生活科技學藝競賽報名表

編號：

請於 112 年 3 月 17 日下午 5 點前(含)前上網填寫報名表，上傳同意書及作品提案書，上傳網址為：<https://reurl.cc/4XMa4R>

參加組別	創意設計競賽組		
學校名稱			
隊伍名稱			

指導老師(一)			
電子信箱		聯絡電話	
指導老師(二)			
電子信箱		聯絡電話	

參賽學生資料			
隊長			
電子信箱		聯絡電話	

隊員(一)		聯絡電話	
隊員(二)		聯絡電話	
隊員(三)		聯絡電話	

※主辦單位當天提供午餐餐盒，請預先登記需求數量，謝謝！※			
葷__個，素__個(連同指導老師)			

(響應環保，不提供水杯及免洗筷，請自備餐具)

(本頁不列入限制頁數)

— 參賽同意書 —

(本頁不列入限制頁數)

- 本隊所有參賽隊員同意下列各項約定
- 本著互助合作的精神，在老師的指導下，相互尊重、群策群力，達成團隊目標
- 比賽作品必須為學生自行製作與研發，未經公開發表之作品。不得抄襲、模仿、剽竊他人作品，參賽作品若被發現有上列情事將取消參賽資格；作品自製性若有爭議，於評審會議決定。
- 所有參選作品送件文件資料，自行備份，概不退還。
- 獲獎後願意將作品捐獻給辦理單位，典藏於生活科技學科中心，與其他同學分享。
- 同意辦理單位基於教學需要，逕行發表參選作品之圖文資料，不另致稿酬。
- 辦理單位有權將比賽規範及時間做調整更動。
本競賽須知如有增刪修定，不另行通知，可隨時上網站查詢。
- 初選階段作品提案書一份，頁數不可超過 A4 紙張 10 頁，字體使用 12 級(含)以上；進入決賽隊伍應依據比賽規範時間內(112 年 5 月 12 日前)完成製作過程相關檔案上傳(含「作品 3D 模擬動畫」、「作品製作歷程檔案(pdf 檔)」、「製作過程照片(五張以上，相關作者需入鏡)」)，上傳網址：<https://reurl.cc/280rWE>。

* 簽名：_____

(所有隊員親筆簽名)

中 華 民 國 一 一 二 年 月 日

— 作品提案書內容 —

下列作品提案書之內容大綱，請依實際設計需要自行調整，段落中以文字或圖文解說方式由參賽者自訂；

本頁起「頁數限制不可超過 10 頁(A4)」請務必遵守。

本「作品提案書」格式不限，但總頁數不得超過 10 頁(不包含封面、參加本競賽之約定、說明事項等)，使用圖片不可超過 10 張，內容建議包含下列要點：

- 壹、研究動機(需含構想發展心智圖)
- 貳、設計概念分析
- 參、現有設備及器材
- 肆、產品原型設計與製作預想
 - 一、草圖繪製(可使用電腦繪圖_3D 尤佳)
 - 二、各部位功能說明
- 伍、目標設定
- 陸、功能評估與修改方向

生活科技競賽初賽作品說明書

組 別：大同高中 DTSH_Team

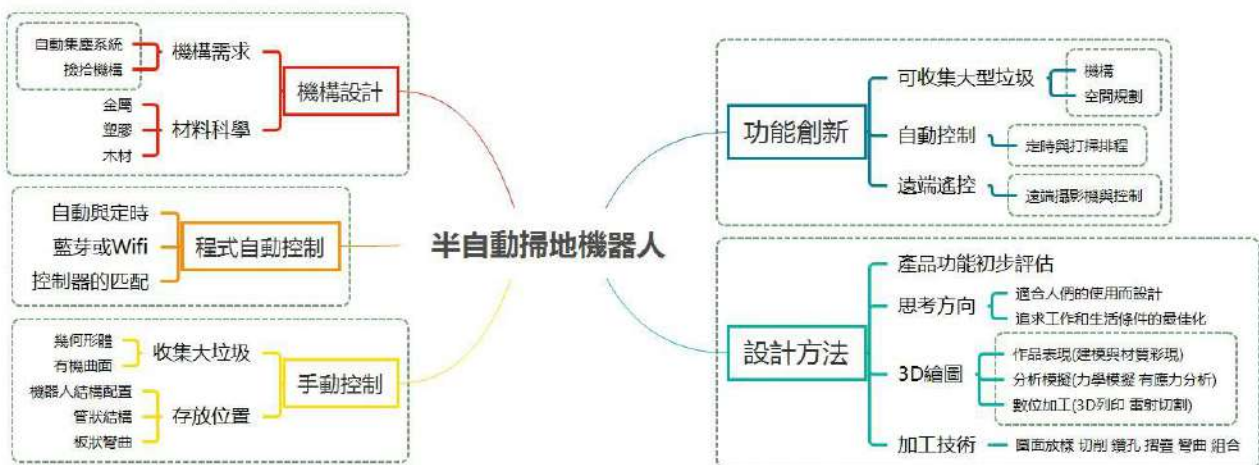
作品名稱：撿拾與吸塵掃地機器人

關 鍵 詞：打掃機器人、Arduino

壹、研究動機

我們所選的選修課「機器人與機電整合」的課程內容剛好符合我們的研究內容，包括功能機構設計，機電的控制，程式設計等。這個打掃遙控機器人的想法也是從選修課得來的。

貳、設計概念分析



參、現有設備及器材

一、車子本體

(一)、壓克力主體和馬達

都用 12V 的馬達，兩個操控刷子，兩個操控輪子，一個操控吸塵器。(如右圖)

(二)、藍芽控制電路版

採用 Powertech 的直流馬達電路控制板，安裝手機程式就能操控，用來控制輪子。(右圖旁邊的綠色小板)



二、程式控制

(一)、使用 Arduino UNO 和 L298n 控制板，要控制推鏟的操控

肆、產品原型製作過程

一、開頭-處理本體

一開始我們是從生科教室取得馬達和壓克力板，之後再用電鑽鑽出合適的孔洞嵌合馬達到板子上，接著想辦法製作出二樓。

二樓的部分是為了方便電池盒擺的位置和推鏟設計的需求，也可以在主體完成後增加更多修改或增加機構的空間，為了方便拆卸和固定，我們採用的是像「蓋盒子」一樣的概念，用木材做三個支架，並坐在支架上做三個突起，再對應在二樓壓克力板的位置上挖三個孔洞，這樣蓋上去時不會卡，也容易拆卸和組合。



二、電路組合

接著我們選擇用兩顆一組的 18650 電池再兩組並聯做電源，電壓約 8 伏特雖然比馬達的電壓 12 伏特少了一些，但這樣會比較安全。然後再將電源分成兩路，一路接上手動開關並聯上三個馬達(刷子兩個，吸塵器一個)，另一路接上 Powertech 並在由 Powertech 電路板接上兩個輪子的馬達。(圖上的電源只有一組電池)



三、機構設計

因為我們希望能夠在車子行進的路途中不只是可以清潔空氣清淨的機器人，而是也能夠把比較大型的垃圾也一同撿起，例如衛生紙和空罐子等，所以我們想出了一個辦法，在二樓的前端加裝一個馬達，馬達的軸上再加裝一個推鏟，可以把地面上的垃圾鏟到二樓上，再把二樓的一部分空間做出一個小圍牆，可以裝上鏟上來的垃圾。

鏟子前端的馬達可以接 Powertech 來操控，不過我們想試試看的不只這個，我們更希望在鏟子感應到前方有垃圾時就自動鏟起來，所以我們選擇 Arduino UNO 和 L298n 控制板街上超音波感測器。當超音波感測器感應到推鏟前方距離過



小(即前方有垃圾擋住)，就開啟電源使馬達作正轉，再反轉電源使馬達做反轉，然後再斷電停下。這樣每當行經路線的前方有垃圾時，就可以自動鏟起並自動收回。不過這樣的話推鏟的馬達要用外接電源，會比較麻煩一些。也希望未來如果可以把程式語言學得更專精的話，可以用程式讓其他馬達也達成半自動的運作模式。

伍、目標設定

半自動控制行走最多可達 8 公尺，只需要開啟電源再用手機連線即可控制，推鏟的部分可選擇要用程式控制或藍芽控制，清潔力中等，可將一般小型垃圾和灰塵掃起。

陸、功能評估與修改方向

一.一般打掃機器人遇到小型垃圾如衛生紙，包紙團或罐子時會無法清理，但在前面多加上一個鏟子時可以解決這個問題，有更好的方法可以解決這個問題嗎?或是其他應用在打掃機器人上的其他例子是可以用上?

參考答:推鏟也許不是最好最有效率的辦法，不過已經是個開始，相信未來會有更多解決方法可以運用。托地形的打掃機器人也是打掃機器人的一種變化，除次之外，如果輪子設計成特殊的機構，打掃機器人也是能爬小階梯的。

二.藍芽遙控的原理到底是什麼?為甚麼選用藍芽?

參考答:藍芽技術是一種小範圍的無線電頻率技術，裝置間透過晶片可互相溝通，不必再透過纜線傳輸。另外與藍芽對比的紅外線，其傳輸的距離短、且受方向限制，用過筆記型電腦的紅外線埠和印表機連線的人可能有過這樣的經驗：努力地調整筆記型電腦和印表機的角度（幾乎是面對面的情況）和位置（一公尺內的範圍）後，發現其慢無比，最後還是乖乖的找條線路連接上電腦。

藍芽的優點有:

- 1.操作頻段 2.4GHz 工業、科學、醫療頻段。可及範圍十公分到一百公尺。
- 2.使用跳頻展頻技術 (Frequency Hopping Spread Spectrum ; FHSS)。
- 3.最多可支援八個連接埠 (包含八個以上)。
- 4.傳輸方向不受限制，資訊由本身四面八方傳輸。
- 5.支援同步和非同步傳輸模式，易與 TCP/IP 整合成網路。

藍芽的運作原理是在 2.45GHz 的頻帶上傳輸作業，除了資料外，也可以傳送聲音。每個藍芽技術連接裝置都具有根據 IEEE 802 標準所制定的 48-bit 地址；可以一對一或一對多來

連接，藍芽的傳輸範圍在 10 公尺 (0dBm) 到 100 公尺 (20dBm) 左右，採用每秒 1600 次 跳頻展頻技術。在資料傳輸上，藍芽以 ACL (Asynchronous Connection-Less) 的連線方式，提供最高下傳資料 723.2kbps 及上傳資料 57.6kbps 的非對稱性質傳輸速率或 433.9kbps 的對稱性質傳輸速率。在語音部分，以 SCO (Synchronous Connection-Oriented) 的連線方式，提供 64kbps 的音訊傳輸速率。此外，跳頻展頻在同步的情況下，發射與接收兩端以特定型式的窄頻電波來傳送訊號，為了避免在一特定頻段受其他雜訊干擾，收發兩端傳送資料經過一段極短的時間後，便同時切換到另一個頻段，由於不斷的切換頻段，因此較能減少在一個特定頻道受到的干擾，也不容易被竊聽或盜取。跳頻展頻所展開的訊號，可依特別設計來規避雜訊或重覆的頻道，並且跳頻訊號必須遵守 FCC (Federal Communications Commission) 的要求，使用 75 個以上的跳頻訊號，且跳頻至下一個頻率的最高時間間隔為 400ms，在 IEEE 802.11 中最大時間間隔通常定為 250ms，也就是每秒跳頻 4 次。而且，藍芽所發出的信號需低於 10 pico 瓦，而 GSM 手機啟動時會產生一至三瓦不等的發射功率，相較於手機，藍芽所造成的傷害降低許多。

三.待解決的困難

自動控制部分未能最佳化部分

(一)超音波感測器

超音波(Ultrasound、超音波)是指任何聲波或振動，其頻率超過人類耳朵可以聽到的最高閾值 20kHz (千赫)。超音波由於其高頻特性而被廣泛應用於眾多領域，比如金屬探傷，工件清洗等。

某些動物，如狗隻、海豚、以及蝙蝠等等都有著超乎人類的耳朵，也因此可以聽到超音波。亦有人利用這個特性製成能產生超音波來呼喚狗隻的犬笛。(取至維基)

由超音波不會影響人類和偵測的容易度，選擇超音波感測器作為訊號原是一個相當好的選擇。

(二)L298n 控制板

L298n 是一個可以控制直流馬達和伺服馬達的控制板，對於需求相當符合。

請假證明書

茲因本校 (_____) 參賽學生
_____ 原報名參加全國高級中學 2023 第十五屆
生活科技學藝競賽活動(創意設計競賽組)，因故無法出賽。

請勾選

自行放棄

另派____年____班 學生：_____

代表參加，特此證明。

此致

新北市立板橋高中生活科技學科中心

承辦人：

教務主任：

校長：

中 華 民 國

年

月

日

備註：

- 1.請於 112 年 5 月 10 日(星期三)中午 12:00 前前傳真至學科中心，**傳真號碼：02-29686845**，逾時取消參賽資格，正本於比賽當天繳交給主辦單位。
- 2.本表如不敷使用，請自行影印。

《個人創意設計線上競賽組》：家事小幫手

題目：雙薪家庭與社會趨向老年化，可以輔助減輕家事負擔的工具或設備大有市場之需求，請針對『家事小幫手』主題提出更多、更實用且更有創意的好點子，可用產品概念模擬運作之電腦 3D 機構繪圖及運作動畫來表達概念，也可以製作概念模擬以實體運作之模型或器物來參與競賽(不得單純只有 APP 程式)。

壹、規則：

- 一、個人創意設計線上競賽組分「數位繪圖創作組」及「概念產品(或模型)製作組」，作品如有數位繪圖亦有模型製作，可以兩組均報名。
- 二、數位繪圖創作組：以3D繪圖軟體製作3D模擬運作之動畫，不限制任何軟體，唯需明確表達產品的機構、內部零件、組裝及運作方式。
- 三、「概念產品(或模型)製作組」：需製作出實體器物設備或模擬運作之模型加以輔助創作理念之展現，作品內容不限制任何材料、加工方式，不限制使用任何機構結構，也不限制任何機電或機器人設備，所使用的控制器和程式語言也不受限。
- 四、已參加過其他比賽的作品不得再以同作品報名本比賽。

貳、初審：

- 一、**112年3月17日下午5點前上傳**作品提案書(如附件3-2)。作品提案書請以word檔案格式儲存，上傳網址：
個人概念產品(模型)初審<https://reurl.cc/Z1oG5g>
個人數位繪圖創作組初審<https://reurl.cc/rZV1gy>

二、初審評分規則：

- (1) 主題相關性30%
- (2) 創新性30%
- (3) 可行性30%
- (4) 報告完整性10%。

三、由報名隊伍中審查，每組各選出20隊進入決賽。

四、初審結果公布時間：**112年4月11日**

參、決賽：

一、作品成果及製作過程紀錄上傳，請依所參加之組別上傳指定之內容：

●數位繪圖創作組：

- (A)作品說明書：包含「創作發想」、「資料蒐集」、「設計」、「製作過程照片(五張以上，相關作者需入鏡)」、「功效評估」，篇幅限制為 20 頁，pdf 檔案格式。

(B)作品 3D 模擬動畫：動畫長度 3 分鐘以內，動畫檔案請以 MPEG 或 WMV 為主，若為 SWF 請先轉檔，否則不予採用。

●概念產品(或模型)製作組：

(A)作品說明書：包含「創作發想」、「資料蒐集」、「設計」、「製作過程照片(五張以上，相關作者需入鏡)」、「功效評估」，篇幅限制為 20 頁，pdf 檔案格式。

(C)產品介紹及運作影片，自行拍攝作品簡介、執行任務之運行影片，影片長度 5 分鐘以內，影片檔案請以 MPEG 為主

註：1. 撰寫優良之作品說明書將由評審擇優頒發獎狀。

2. 請於**112年4月25日**前完成指定檔案之上傳作業，上傳網址：

個人概念產品(模型)決賽 <https://reurl.cc/Wqo39Z>

個人數位繪圖創作組決賽 <https://reurl.cc/6LRDE5>

3. 決賽將於 112 年 4 月 26 日到 5 月 5 日進行審查，5 月 9 日前公告得獎名單於學科中心網站，得獎師生可於 5 月 16 日在板橋高中進行頒獎。

二、評分：

●數位繪圖創作組：

- (1)主題與創意 (20%)
- (2)3D動畫製作內容與品質 (50%)
- (3)作品說明書 (30%)

●概念產品(或模型)製作組：

- (1)主題與創意 (20%)
- (3)實體器物或模擬運作之模型設計 (50%)
- (4)作品說明書 (30%)

捌、其它規定

- 一. 其它未盡事宜，由主辦單位協同評審妥處之。

全國高級中學 2023 第十五屆生活科技學藝競賽

個人創意設計線上競賽組

作品提案書

全國高級中學 2023 第十五屆生活科技學藝競賽報名表

編號：

請於 112 年 3 月 17 日 下午 5 點前(含)前上網填寫報名表，上傳同意書及作品提案書，上傳網址為：

個人概念產品(模型)初審 <https://reurl.cc/Z1oG5g>

個人數位繪圖創作組初審 <https://reurl.cc/rZV1gy>

參加組別	個人創意設計線上競賽組		
學校名稱			

指導老師(一)			
電子信箱		聯絡電話	
指導老師(二)			
電子信箱		聯絡電話	

參賽學生資料			
姓名			
電子信箱		聯絡電話	

— 參賽同意書 —

(本頁不列入限制頁數)

- 參賽員同意下列各項約定
- 比賽作品必須為學生自行製作與研發，未經公開發表之作品。不得抄襲、模仿、剽竊他人作品，參賽作品若被發現有上列情事將取消參賽資格；作品自製性若有爭議，於評審會議決定。
- 所有參選作品送件文件資料，自行備份，概不退還。
- 獲獎後願意將作品捐獻給辦理單位，典藏於生活科技學科中心，與其他同學分享。
- 同意辦理單位基於教學需要，逕行發表參選作品之圖文資料，不另致稿酬。
- 辦理單位有權將比賽規範及時間做調整更動。
本競賽須知如有增刪修定，不另行通知，可隨時上網站查詢。
- 初選階段作品提案書一份，頁數不可超過 A4 紙張 10 頁，字體使用 12 級(含)以上；進入決賽隊伍應依據比賽規範時間內(112 年 4 月 25 日前)完成製作過程相關檔案上傳(含「作品 3D 模擬動畫」、「作品製作歷程檔案(pdf 檔)」、「製作過程照片(五張以上，相關作者需入鏡)」)，上傳連結如下

個人概念產品(模型)決賽 <https://reurl.cc/Wqo39Z>

個人數位繪圖創作組決賽 <https://reurl.cc/6LRDE5>

* 簽名：_____

中 華 民 國 一 一 二 年 月 日

— 作品提案書內容 —

下列作品提案書之內容大綱，請依實際設計需要自行調整，段落中以文字或圖文解說方式由參賽者自訂；

本頁起「頁數限制不可超過 10 頁(A4)」請務必遵守。

本「作品提案書」格式不限，但總頁數不得超過 10 頁(不包含封面、參加本競賽之約定、說明事項等)，使用圖片不可超過 10 張，內容建議包含下列要點：

- 壹、研究動機(需含構想發展心智圖)
- 貳、設計概念分析
- 參、現有設備及器材
- 肆、產品原型設計與製作預想
 - 一、草圖繪製(可使用電腦繪圖_3D 尤佳)
 - 二、各部位功能說明
- 伍、目標設定
- 陸、功能評估與修改方向